

# T-27 Processeur de bois

## Manuel d'opérateur



## ***Table des matières***

Avertissements.....	3
Pièce d'identité.....	6
Opération.....	7
Maintenance.....	8
Ajustements.....	9
Dépannage.....	11
Spécifications.....	12
Pièces détachées.....	14
Modalité de la garantie NorthWood.....	18

**Remarque importante : Toute  
modification au processeur annulera  
toute garantie**

**Lisez ce manuel. Des blessures graves ou un décès peuvent survenir si les consignes de sécurité ne sont pas suivies.**

Le moteur est expédié sans huile.

Avant de démarrer le moteur, remplissez avec de l'huile moteur **SAE 10/30**.

Voir le manuel du moteur pour la capacité d'huile du moteur.

Le réservoir hydraulique est expédié sans huile.

Lors de l'ajout d'huile hydraulique, utilisez la jauge pour mesurer la quantité, environ 24 litres (6 gallons) d'huile hydraulique de type **AW seulement**.

Inspectez attentivement toutes les composantes du processeur et assurez-vous que tous les boulons extérieurs sont serrés

Si des composantes sont endommagées pendant la livraison, veuillez communiquer avec la compagnie qui a livré l'unité et déposer une réclamation à NorthForest



**Danger (rouge)** Indique une situation dangereuse imminente, Peut entraîner la mort ou des blessures graves si non corrigée



**Alerte (Orange)** Indique une situation potentiellement dangereuse qui, si elle n'est pas corrigée, pourrait entraîner la mort ou des blessures graves



**Prudence (Jaune)** Indique une situation potentiellement dangereuse qui, si elle n'est pas corrigée, peut entraîner des blessures mineures ou modérées



**Prudence (jaune)** Utilisé sans Prudence de sécurité indique danger potentielle situation qui, si elle n'est pas évitée, peut entraîner des dommages matériels



Vous devez avoir 16 ans ou plus pour faire fonctionner cette machine.



Garder les gens non formés à l'opération de cet équipement hors zone de travail



Ne quittez jamais le processeur sans surveillance, pendant que le moteur est en action.



Le fendeur peut couper la peau et briser les os. Éloignez les deux mains,

Des accidents graves peuvent se produire lorsque d'autres personnes sont autorisées à l'intérieur de la zone d'opération, Rester vigilant.



Ne portez jamais de vêtements amples lors de l'exploitation de l'équipement.

---



N'exploitez que l'équipement uniquement le jour.

---



Portez des lunettes pour éviter les blessures aux yeux en tout temps.

---



Haute pression hydraulique en cas de fuite ne jamais inspecter avec l'unité en marche, peut s'injecter sous la peau entraînant des blessures graves

---



Assurez-vous que tous les panneaux sont bien fermés à chaque cycle d'opération.

---



Ne vérifiez pas s'il y a des fuites à la main. Utilisez plutôt un morceau de carton pour vérifier s'il y a des fuites.

---



S'il y a de l'injection sur la peau, cherchez immédiatement de l'assistance médicale.

---



Des blessures graves ou la mort peuvent survenir si les règles de sécurité du remorquage ne sont pas respectées.

---



Examinez les avertissements de sécurité de remorquage dans votre manuel de remorquage du véhicule.

---



Conduisez en toute sécurité.

---



Jamais utiliser le processeur pour remorquer de la marchandise à l'arrière.

---



Conduisez le véhicule avec les chaînes de sécurité bien arrimées et le clip de sécurité en place

---



Toujours choisir un terrain de niveau pour l'opération, et mettre des blocs de sécurité aux roues

---



Ne jamais remorquer ou exploiter cet appareil sous l'influence de l'alcool, de drogues ou de Médications.



Risque d'incendie et d'explosion.  
 Les gaz d'échappement chauds du moteur peuvent causer un incendie.  
 Vous pouvez être brûlé ou grièvement blessé lors de la manipulation du carburant.



Toujours se tenir loin du système d'échappement.



Avant d'ajouter du carburant, arrêter le moteur et garder la chaleur, les étincelles et la flamme loin



Ne pompez pas le carburant directement dans le moteur à la station-service. charge statique peut se produire  
 Utilisez un contenant de carburant approuvé par la sécurité.  
 Essuyé l'excédent d'essence s'il y a lieu.



Rangez et manipulez que du carburant à l'extérieur. Les vapeurs d'essence peuvent s'enflammer si elles s'accumule à l'intérieur Une explosion peut se produire.



Ne pas modifier le système d'échappement.



Ne modifiez pas ou n'ajoutez pas de réservoirs de carburant ou de conduites de carburant.



Avant chaque utilisation, vérifiez si il y a des fuites dans le réservoir de carburant et les conduites Toute fuite de carburant avant de démarrer le moteur, cela pourrait causer un incendie. <sup>a</sup>



Pendant le transport, prenez des précautions pour vous assurer que la machine ne bascule pas, cela Risque de causer une de fuite de carburant.



Les fumées toxiques du moteur peuvent vous tuer. Ne pas opérer à l'intérieur même si ventilé

**Utilisation extérieure seulement.**



Ne JAMAIS touchez le silencieux, vous pourriez avoir des blessures sévères de brulures.

## Identification des composantes :



- 1 : 2" Coupleur :** Attache le processeur de bois de chauffage à votre VTT ou véhicule.
- 2 : Chaînes de sécurité :** pour attacher au véhicule de remorquage avec le coupleur de 2 po.
- 3 : Roue avant :** Utilisée pour se déplacer sur un sol stable et élever ou abaisser la hauteur du coupleur.
- 4 : Trépied :** aide à soutenir le processeur de bois de chauffage tout en fonctionnant. Le trépied doit être retirée et réinsérée de haut en bas pendant le remorquage
- 5 : Moteur :** Le moteur refroidi à l'air alimente la pompe hydraulique.
- 6 : Cylindre hydraulique :** Le cylindre hydraulique de 192.5cm (19") course, évalué à 3500 PSI
- 7 : Pompes Hydraulique:** La pompe fait le flux d'huile hydraulique à travers le système. Le T27 dispose de deux pompes

- 8 : Bouchon de remplissage hydraulique :** Dévisser le bouchon pour ajouter de l'huile hydraulique au réservoir, l'huile doit être à mi-hauteur du verre.
- 9 : Pneus :** Vitesse maximale nominale est : T27 - 12" Roues - 80Kph (50 Mph).
- 10 : Log Deck :** Le tablier est incliné pour aider à garder le journal contre le mur du pont sans l'aide de l'opérateur.
- 11 : Log Roller Bar :** Lorsque déplié, il permet de plus longs billots d'être chargé sur la table de chargement
- 12 : Poignée de barre de scie :** Utilisez la poignée vers le bas pour entrainer la chaîne, et pour déplacer le bélier de fendage vers l'avant.
- 13 : Réservoir d'huile de barre :** Remplissez ceci avec l'huile a chaine pour lubrifier la chaîne de scie STHIL
- 14 : Autocollant de sécurité**
- 15 : Levier d'engagement manuel :** le poussé, ceci engage manuellement le bélier de fendage
- 16 : Ajustement de hauteur couteaux fendage :** Le coin dispose d'ailes compensées et un cône qui rend le fractionnement plus facile. Ajouté est les coins latéraux optionnels (6 morceaux) pour le fractionnement en six.
- 17 : Écran de sécurité :** Arrête les opérations hydrauliques lorsque l'écran est levé.
- 18 : Couvert de sécurité scie/fendeur:** Ce couvercle doit être en position fermer pour que le processeur fonctionne, quand il est ouvert la tronçonneuse et la barre s'arrête et ne fonctionne pas jusqu'à ce qu'il soit abaissé à nouveau.
- 19 : Section côté convoyeur:** Cela donne une hauteur supplémentaire sur les côtés afin que le bois ne tombe pas convoyeur.
- 20 : Courroie de convoyeur :** La ceinture déplace le bois vers le haut du convoyeur, il doit être tendu de sorte que si un morceau de bois bloque la ceinture cessera de se déplacer.
- 21 : Convoyeur de sortie :** Affiché plié en mode de déplacement, lorsqu'il est déplié, le convoyeur peut être ajusté à la hauteur de sortie nécessaire.
- 22 : Jambe de convoyeur :** Lorsque le convoyeur est déplié, la chaîne de sécurité doit être fixée à cette jambe pour maintenir le convoyeur à la hauteur désirée.

## **Fonctionnement approprié du Processeur de bois de chauffage**

- 1-Préinitialiser la longueur de coupe à l'aide de la barre de mesure, desserrer les 2 écrous d'aile et faire glisser la barre à la bonne position, re-serrer les écrous d'aile.
- 2-Chargez un billot sur la table de chargement et glissez dans le processeur jusqu'à ce que le billot touche la barre de mesure.
- 3-Descendez la barre de coupe pour commencer la coupe avec la scie à chaîne.
- 4- Tirez la poignée de scie vers le bas pour engager la chaîne.
- 5- Tirez doucement la poignée de barre de scie vers le bas avec la chaîne fonctionnant et coupez à travers le bois.
- 6- Lorsque vous tirez la barre de scie vers le bas et la scie est proche de couper à travers le billot, vous remarquerez la tension sur la barre que le câble pour engager le bélier commence à être activé, continuer vers le bas jusqu'à ce que la coupe soit terminée.
- 7-La pièce coupée tombera dans la zone du fendeur, soulevez la poignée de barre de scie et le bélier s'engagera.
- 8-Une fois que le billot a été poussé à travers le séparateur, le bélier se rétracte automatiquement.
- 9-Répétez les étapes ci-dessus, quand un morceau de talon doit être coupé, assurez-vous de couper le morceau court au loin de sorte que la pièce plus longue reste sur la table, ceci garde des mains loin de la chaîne.
- 10-Des accidents graves peuvent survenir lorsque d'autres personnes sont autorisées à l'intérieur de la zone de travail.
- 11- Il est recommandé d'avoir une zone de travail sans risque d'au moins 7 mètres (20 pi).
- 12-Gardez toutes les personnes non essentielles hors de la zone de travail pendant l'exploitation du processeur.
- 13-Assurez-vous que les mains sont dégagées des zones à risque.
- 14-Nettoyer le bois et débris fendu de la zone de travail.

## **Maintenance**

Avant d'effectuer l'entretien, le processeur de bois de chauffage doit être placé en mode de maintenance.

1. Éteignez le moteur.
2. Déplacez la poignée de barre de scie vers le bas et vers le haut plusieurs fois pour soulager la pression hydraulique.

Après l'entretien, assurez-vous que tous les gardes, et dispositifs de sécurité sont remis en place. Le non-respect de cet avertissement peut entraîner des blessures graves.

**Consultez le manuel du propriétaire du moteur pour l'entretien du moteur.**

**Le défaut d'effectuer un entretien régulier annulera la garantie**

**Utilisez uniquement l'huile hydraulique de série AW, l'utilisation de n'importe quelle autre huile annulera toutes les garanties**



## Vérifiez ce qui suit Chaque fois que le processeur est utilisé

Quoi?	Comment ?
Tuyaux hydraulique	Inspecter les mailles apparentes et les fuites. Remplacer tous les tuyaux usés ou endommagés avant de démarrer le moteur
Coupleurs hydrauliques	Inspecter les fissures et les fuites. Refermer ou remplacer tous les raccords endommagés avant le démarrage du moteur
Écrous et boulons	Vérifier visuellement les boulons lâches
Pièces mobiles	Retirer toute pièces ou Débris mobile
Section de fendage	Nettoyer la sciure de la zone du curseur après chaque utilisation pour éviter d'éventuels brouillage
Graisser	Le curseur de ram de graisse et l'ajusteur de longueur de journal chaque utilisation
Chaîne	Vérifier la chaîne de scie pour la netteté et la tension correcte
Huile de barre	Assurez-vous que le réservoir bar oil est plein
Convoyeur	Si la courroie de convoyeur n'est pas centrée sur les poulies utiliser des boulons d'ajustement pour corriger la position de la ceinture

<b>Entretien 10 heures</b>	
Écrous et boulons	Snug et serrer tous les boulons, y compris les monts à moteur et grand écrou sur le bélier hydraulique
Graisse	Roulements de convoyeur de graisse # 3
Graisse	Moyeu de roue de graisse #3
Graisse	Rouleaux de journal #3
Huile moteur	Vérifier le niveau et la propreté <b>Utilisez 10/30 Huile</b>
Huile hydraulique	Vérifier le niveau et la propreté <b>Utilisez l'huile hydraulique de la série AW uniquement</b>
Filtre à air	Vérifier et nettoyer le filtre à air du moteur si nécessaire

## Ajustements d'engagement de la rampe de fendage

Fig.1 OFF



Fig.2 ON



Le levier de coupe pour la scie est utilisé pour contrôler la scie à chaîne, il est couplé avec une soupape on/off, lorsque le bras est en position vers le haut de la tête du boulon touche le boulon sur la soupape, (Fig. 1) désengager la chaîne. La figure 2 indique quand le bras tiré vers l'avant, permettant à la vanne de se déplacer automatiquement vers la position on/off moteur de scie.

## Dépannage

Problème	Solution
<b>La tige de cylindre ne bougera pas</b>	SOLUTION: 1,4,5,8,10
<b>Vitesse lente de la tige de cylindre lors de l'extension ou de la rétractation</b>	SOLUTION: 1,2,3,8,9,11,12
<b>Le bois ne se fendra pas ou ne se fendra pas extrêmement lentement</b>	SOLUTION: 1,2,3,6,9,11
<b>Le moteur s'enlise pendant le fractionnement</b>	SOLUTION: 7,12
<b>Décrochages du moteur dans un état de faible charge</b>	SOLUTION: 4,5,12,13,15

Cause	Solution
<b>1-Insuffisance d'huile à pomper</b>	Vérifier le niveau d'huile dans le réservoir
<b>2-Air dans l'huile</b>	Vérifier le niveau d'huile dans le réservoir
<b>3-Aspirateur excessif d'inlet de pompe</b>	Vérifier le tuyau d'entonnement de la pompe pour le blocage ou les plis
<b>4-Lignes hydrauliques bloquées</b>	Rincer et nettoyer le système hydraulique du processeur
<b>5-Valve de commande bloquée</b>	Rincer et nettoyer le système hydraulique du processeur
<b>6-Réglage de la soupape de commande basse</b>	Ajuster la soupape de commande à l'égard d'une jauge de pression
<b>7-Réglage de la soupape de commande élevée</b>	Ajuster la soupape de commande à l'égard d'une jauge de pression
<b>8-Valve de commande endommagée</b>	Soupape de commande de retour pour réparation autorisée
<b>9-Fuite de soupape de contrôle interne</b>	Soupape de commande de retour pour réparation autorisée
<b>10-Fuite de cylindre interne</b>	Cylindre de retour pour réparation autorisée
<b>11-Cylindre endommagé à l'intérieur</b>	Cylindre de retour pour réparation autorisée
<b>12-Contrôle du moteur hors réglage</b>	Ajuster les écrous de commande au cours de la vie

<b>13</b> -Le moteur est chargé pendant le mode de descente au ralenti	Utilisez une longueur de journal plus courte pour permettre au moteur d'accélérer avant le contact.
<b>14</b> -Coupler entre le moteur et la pompe hydraulique déconnecté	Assurez-vous que le coupler en caoutchouc est en place et serrez la vis d'hexagone.
<b>15</b> -Filtre à air sale	Nettoyer ou remplacer le filtre

## Spécifications

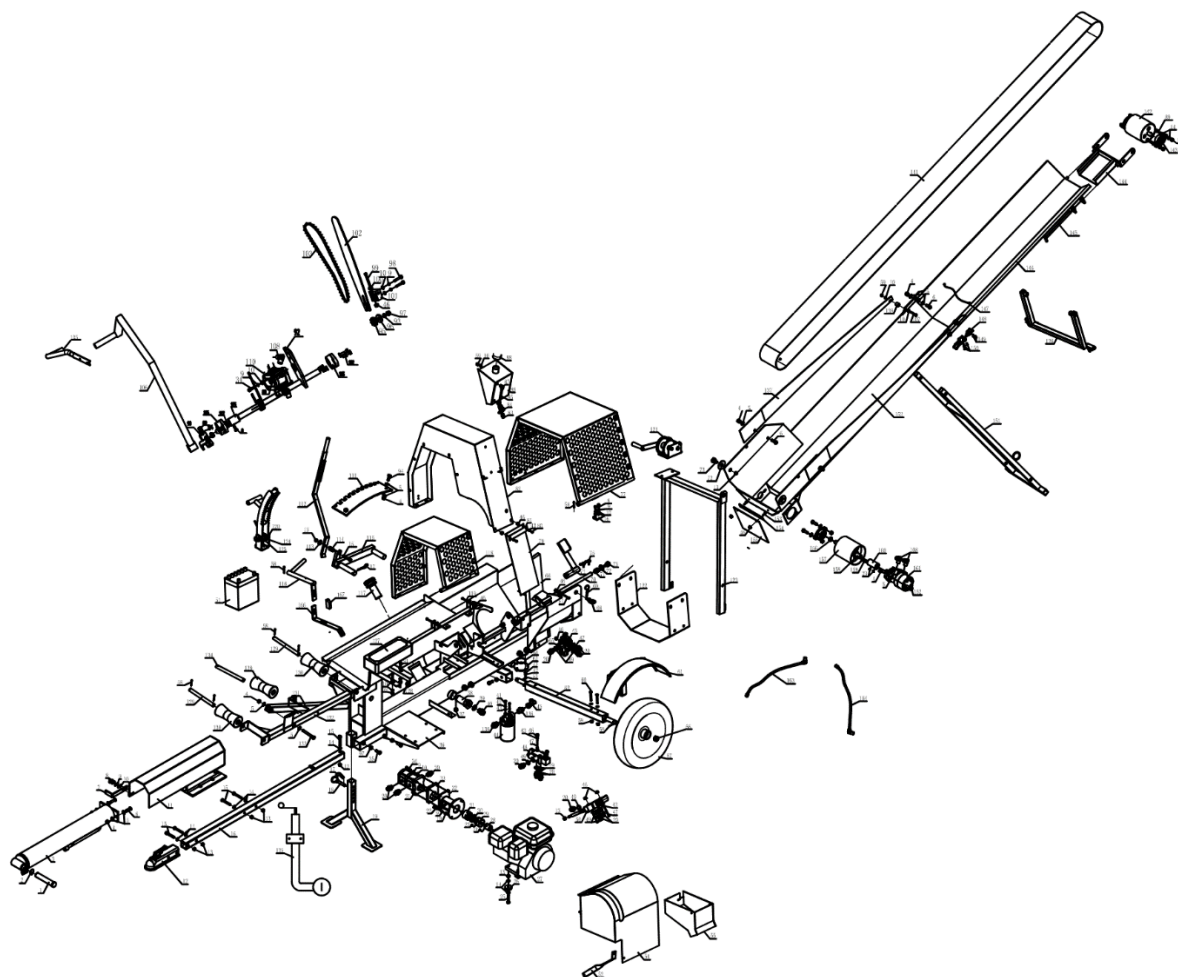
Modèle	T27 Processeur a bois
Moteur	Kohler 14HP CH440
Force de fractionnement maximale	27 Tonnes
Barre de coupe	18"
Chaîne	18" .325" .058"/1.5mm 72 dents d'entraînement
Capacité hydraulique d'huile	26 litres (6 gallons) AW32
Longueur maximale de buche	60 cm (24")
Diamètre maximale du billot	38.75 cm (15.5")
Capacité de la pompe	36L/Min 2 Stage Pump 3200 Psi
Moteur de scie	28.8L/Min 6000 RPM
Convoyeur	320 cm (128")
Pompe de convoyeur	18L/min 3000 Psi
Coupleur de remorque	2"
Course de cylindre hydraulique	50 cm (20")
Temps de cycle	6 seconds
Vitesse maximale de remorquage	70 km/h (45 mph)

**Remarque : Toute modification au processeur annulera toute garantie**

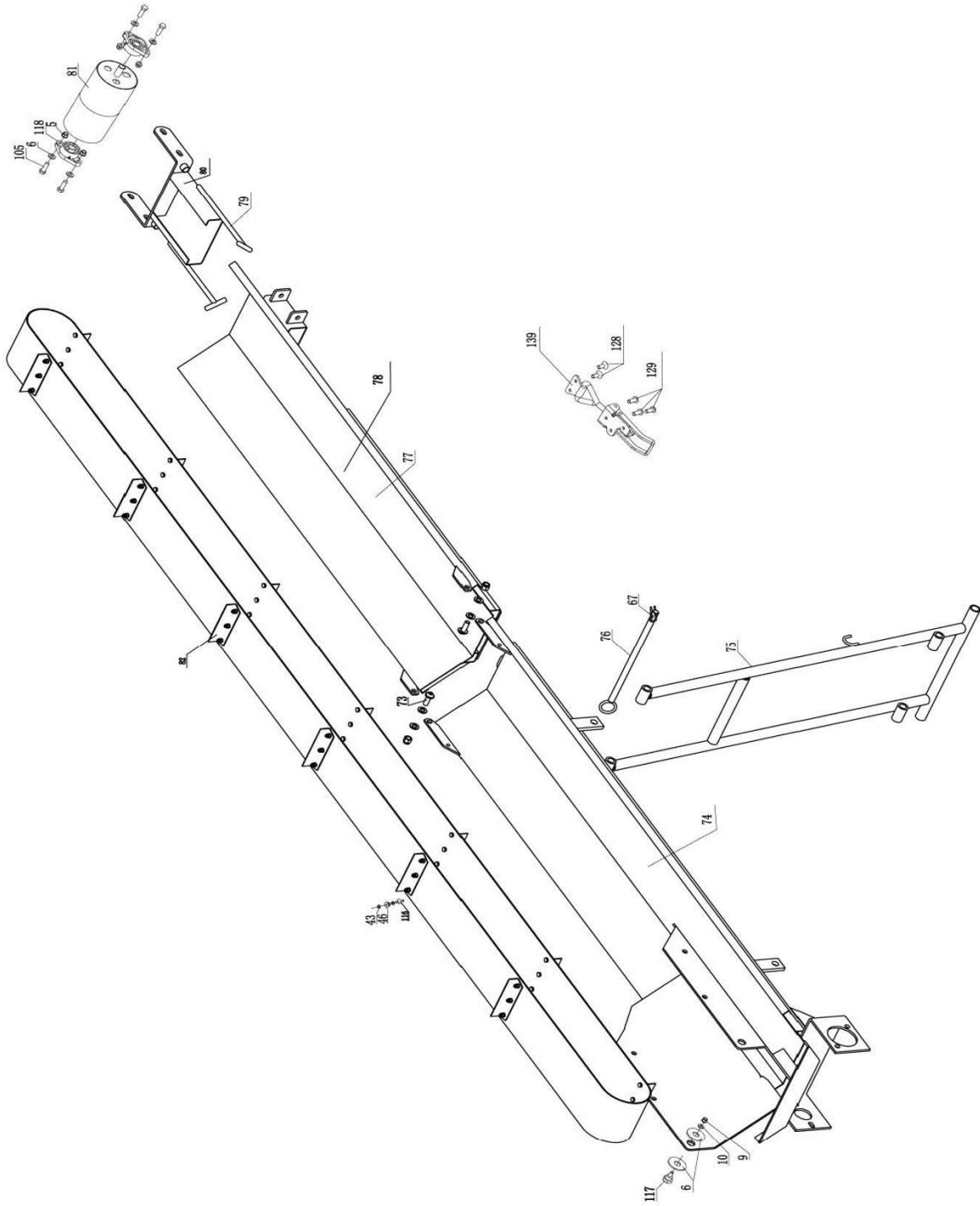
A défaut d'effectuer un entretien régulier la garantie annulera

Utilisez uniquement l'huile hydraulique de série AW, l'utilisation de n'importe quelle autre huile annulera toutes les garanties

## **Pièces de rechange**



# T27



No.	Model	Qty.	No.	Model	Qty.
1	Cylinder back pull	1	33	Plate	1
2	Φ30 clip spring	1	34	M8x35 Socket head cap screw	10
3	Hydraulic cylinder	1	35	M12x30 bolt	5
4	M12 lock nut	11	36	Main body	1
5	Φ12Pad plate	20	37	ZG1/2 Connector	1
6	M12X40 Hexagon bolt	6	38	Filter	1
7	Cylinder limiting plate	1	39	Φ27 set washer	1
8	M8x20 bolt	6	40	2-G3/4 Connector	1
9	M8 spring washer	24	41	M6X25 Hex socket head cap screw	2
10	Φ8 Pad plate	45	42	Φ6 Spring washer	10
11	Pushing plate	1	43	Φ6 Pad plate	99
12	Coupler	1	44	Return oil filter	1
13	M10 lock nut	20	45	T-joint	1
14	Φ10 Pad plate	25	46	M6 Lock nut	65
15	M10x70 bolt	6	47	M6X60 Bolt	6
16	Towing bar	1	48	CHG Valve	1
17	Φ4 Spring pin	3	49	Compound gasket Φ20	11
18	Shaft for leg	1	50	CHE Valve	1
19	Support leg	1	51	battery	1
20	2-G1/2 Connector	14	52	Hose cover plate	1
21	Oil pump	1	53	M6x16 Bolt	11
22	5/16x25 Bolt	4	54	Hose cover	1
23	M8x10 Fixed screw	4	55	Hopper	1
24	M6x10 Fixed screw	1	56	Axle nut	2
25	M10X55 Bolt	4	57	Wheel	2
26	Rubber shock pad	4	58	Φ43x35 split pin	9
27	Gasoline engine	1	59	M8 lock nut	15
28	spacer sleeve	1	60	M8x60 bolt	4
29	Coupling A	1	61	Fender	2
30	Coupling washer	1	62	Axle	1
31	Coupling B	1	63	Release oil cap	1

32	Pump bracket	1	64	O ring $\Phi 65 \times 3.55$	1
----	--------------	---	----	------------------------------	---

No.	Model	Qty.	No.	Model	Qty.
65	CHG2 Valve	1	103	Chain	1
66	Wedge	1	104	M10 nut	10
67	M6x35 bolt	8	105	Extend handle	1
68	Conveyor fixed bolt	2	106	Chainsaw handle	1
69	$\Phi 3$ spring pin	2	107	M8x55 bolt	4
70	Movable ruler seat	1	108	Hydraulic fitting B	4
71	Movable ruler spring	1	109	Pump connector	2
72	$\Phi 20$ pad plate	4	110	Chainsaw motor	1
73	Hopper connecting shaft	3	111	Wedge position plate	1
74	Movable ruler	1	112	Wedge handle	1
75	M6x30 adjustable lock nut	2	113	$\Phi 10$ pad washer	1
76	CHG2 valve block	1	114	Wedge spring	1
77	Left safety cover	1	115	Wedge shaft	1
78	M6x35 bolt	8	116	Rod	1
79	Chainsaw plastic cover	1	117	Air filter	1
80	M6x16 bolt	2	118	Right cover	1
81	Chainsaw rubber plate	1	119	M6x40 bolt	2
82	Chainsaw safety cover	1	120	Log presser	1
83	$\Phi 8$ hose clip	1	121	Winch	1
84	Ball valve	1	122	Rod mounting plate	1
85	$\Phi 8$ plastic hose	1	123	Winch shaft	1
86	Lubricating oil tank	1	124	Log presser spring	1
87	$\Phi 8$ hose clip (elbow)	4	125	Spring sleeve	2
88	Fueling cap	1	126	Hopper rod	1
89	M10X40 Bolt	7	127	Tool box	1
90	Welded part	1	128	Oil window	1
91	M8x25 bolt	4	129	Roller axle	2
92	Chainsaw motor mount	1	130	Roller	2



93	Φ12 spring washer	2	131	Roller support tube	1
94	M12X30 Bolt	5	132	Roller frame	1
95	Sprocket wheel	1	133	M12x100 bolt	1
96	Sprocket wheel washer	1	134	Roller	1
97	M12 nut	9	135	Guide wheel	1
98	M8x50 bolt	8	136	G1/2-G3/4 connector	2
99	M6x60 bolt	1	137	Conveyor plate	2
100	Adjustable bolt	1	138	Plate sleeve	2
101	Pressing block	1	139	Small roller	1
102	Chainsaw blade	1	140	Roller axle A	1
141	Conveyor belt	1	156	Φ25 shaft ring	1
142	Roller A body	1	157	Roller B	1
143	Bearing frame FL204	3	158	Roller B shaft	1
144	Adjustable frame	1	159	Flat key 8x30	1
145	Adjustable rod	2	160	Connecting sleeve	1
146	Hopper B	1	161	motor	1
147	Steel wire	1	162	M12x40 bolt	2
148	4003 fixture	1	163	High pressure hose	7
149	M6x16 bolt	2	164	Low pressure hose	4
150	M6x16 bolt	3	165	Bearing mounting plate	2
151	Hopper leg	1	166	Oil separator	1
152	Hopper A	1	167	Connect tube for log presser	1
153	M6x20 bolt	2	168	Clutch wire	1
154	Fixed plate	1	169	Rubber handle on cover	1
155	Rubber plate	1	170	Chainsaw cover lock	1

## **Modalité de la garantie NorthForest Power Equipment.**

Cet équipement est livré avec une garantie de 12 mois contre les défauts du fabricant et exclut les pièces d'usure. Si un produit ou une pièce s'avère défectueux dans les 12 mois suivant la date d'achat, en raison d'une mauvaise exécution et/ou fabrication matériel, nous remplacerons ou réparerons sans frais pour vous, à l'exclusion des frais de transport.

### **Articles non couverts :**

Barre de scie, Chaîne de scie, Drive Sprocket, Lovejoy Couplage et caoutchoucs, Pneus, Roulements.

### **Le moteur est couvert séparément par le motoriste**

La garantie commence à la date de vente et est justifiée par Northwood Power Equipment à l'acheteur initial seulement. Cette garantie ne couvre pas les articles qui ont été endommagés par accident, altération, abus ou lubrification incorrecte.

Si l'équipement est utilisé commercialement (plus de 100 cordes de bois de chauffage par ans ou une location, la garantie pour ce produit est limitée à une période de 120 jours à partir de la date d'achat.

## **Annulation de garantie**

La modification non autorisée annule la garantie, y compris, mais sans s'y limiter, la modification du système hydraulique, structure de soudage, du moteur, de la pompe et du système hydraulique. La garantie est nulle si l'utilisateur viole l'assemblage et/ou l'exploitation et instructions d'entretien du manufacturier ci-joint.

NorthForest Power Equipment ne sera en aucun cas responsable de tout dommage ou dépense accessoire ou conséquent, de quelque nature que ce soit, y compris, sans s'y limiter, le coût de la location de l'équipement, la perte de profits ou le coût de l'embauche de services pour effectuer des tâches. Normalement effectué par l'équipement.

L'obligation de NorthForest Power Equipment. En vertu de cette garantie doit se limiter exclusivement à la réparation ou au remplacement (à la discrétion NorthForest Power Equipment.) des produits qui sont jugés défectueux par NorthForest Power Equipment lors de la livraison f.o.b. (fret de retour payé par le client, NorthForest Power Equipment., et lors de l'inspection par NorthForest Power Equipment. Cette garantie ne s'applique pas aux défauts dus, directement ou indirectement, à l'utilisation abusive, à l'abus, à la négligence, aux accidents, aux réparations non autorisées, aux modifications, au manque d'entretien, aux actes de nature ou aux articles qui seraient normalement consommés ou qui nécessiteraient un remplacement en raison contraire d'une utilisation normale. En aucun cas, NorthForest Power Equipment ne sera responsable de la mort, des blessures corporelles ou matérielles, ou des dommages résultant de l'utilisation de ses produits. NorthForest Power Equipment n'émet pas de crédits ou de remboursements sur les produits achetés directement auprès d'un distributeur ou d'un revendeur.